

SEPARADORES DE BRIDAS



■ **AutoSPREADER**

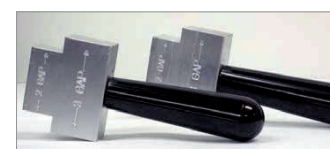
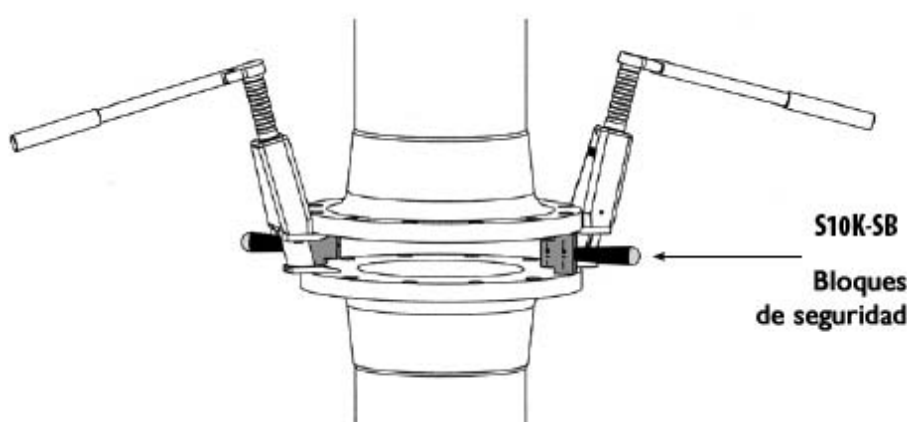
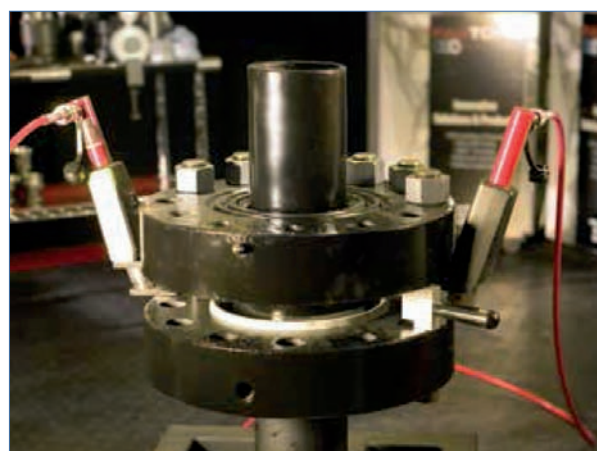
- 5 Tn. de fuerza por separador
- Peso ligero: solo 6,1 Kg.
- Apertura de 3" / 76,2 mm. lograda en un solo paso.
- Rápido y fácil
- Solo requiere un espacio de inserción de 4,75 mm.
- Las mordazas abren en paralelo.
- Sin cuñas o partes sueltas.
- Bloques de seguridad incluidos.



El separador de bridas manual FASTORQ es sencillo de usar. Simplemente se colocan las mordazas de AutoSPREADER entre las caras de la brida y girando la llave de carraca obtienes 5 Tn. de fuerza de separación en un solo paso. AutoSPREADERs logra una apertura de hasta 76,2 mm. sin deslizamientos gracias a la superficie serrada de sus mordazas.

Perfecto para elevar de manera nivelada, bajar y alinear, los AutoSPREADER son una gran opción cuando seguridad y fuerza se necesitan.

Combine la potencia de la hidráulica con la versatilidad del FASTORQ AutoSPREADER hidráulico para obtener 5 Tn. de fuerza de separación por unidad. Separadores múltiples pueden ser alimentados por una sola bomba de mano estándar.



Los AutoSPREADER manuales e hidráulicos se suministran con dos bloques de seguridad.

SEPARADORES DE BRIDAS

• Unidad de potencia hidráulica AutoSPREADER Modelo 150H2

La bomba de mano hidráulica viene completa con dos mangueras hidráulicas de 12 ft / 3,66 m, bloque en T y válvula reductora de carga. La válvula de reducción de carga permite al operario controlar de forma segura el retorno de los separadores de bridas. Esta configuración es extensible para el uso de más AutoSPREADERS con bloques adicionales en T y mangueras.

Nota: Las unidades de potencia hidráulica motorizadas no están recomendado para su uso con el AutoSPREADER ya que el mayor caudal y la alta tasa de desplazamiento resultante no garantizan la seguridad de la operación.

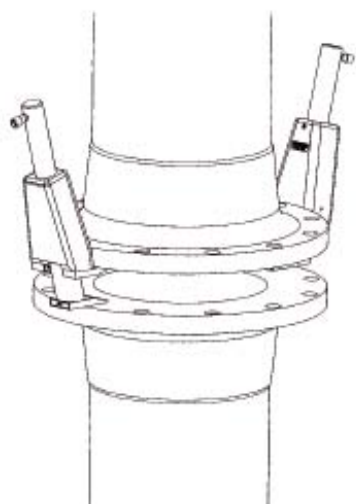


ESPECIFICACIÓN	IMPERIAL		MÉTRICO	
	HS10K	MS10K	HS10K	MS10K
Peso	12 lbs	13,5 lbs	5,4 kg	6,1 kg
Altura	14"	13,25"	355 mm	336 mm
Anchura de mordazas	4,5"	4,5"	114 mm	114 mm
Anchura de cuerpo	4,5"	4,5"	114 mm	114 mm
Mordazas cerradas	0,13"	0,13"	3,2 mm	3,2 mm
Mordazas abiertas	3"	3"	76,2 mm	76,2 mm
Penetración de las mordazas	1,5"	1,5"	38,1 mm	38,1 mm
Fuerza nominal	10.000 lbs	10.000 lbs	5 Tn	5 Tn

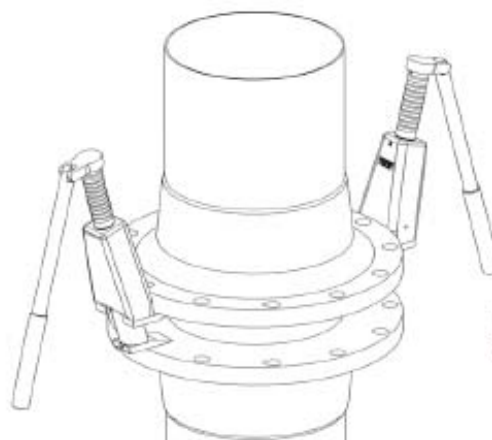
Abre bridas de cualquier tamaño con fuerza controlada.



SEPARADORES DE BRIDAS



HS10K
Hidráulico



MS10K
Manual

■ UNIVERSAL

- Una única herramienta para todos los tamaños de brida

■ OPERACIÓN SIMPLE

- Sencillo. Operación con un solo operario.
- Ligero, sólo 12lbs. / 5,4kg.

■ SEGURO

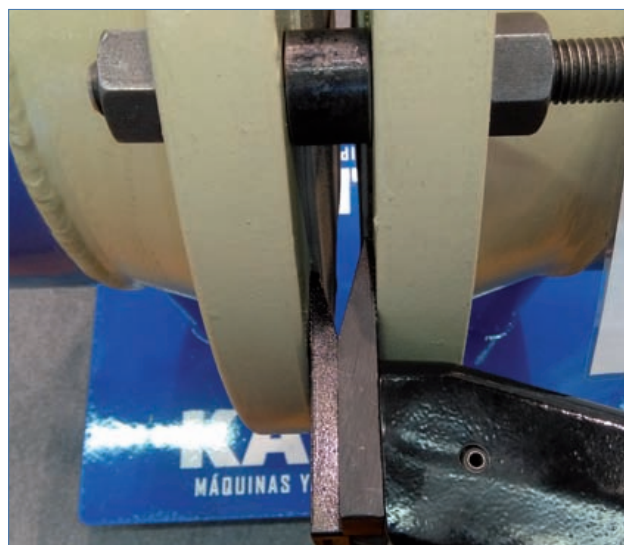
- Sin cuñas o piezas sueltas
- Sin desvío: se mantiene fijo
- Bloques de seguridad incluidos
- Mordazas abiertas paralelas
- Puede ser operado de forma remota

■ POTENTE

- 5 Tn. de fuerza por unidad.

■ VERSÁTIL

- | | |
|-----------------------------|-------------------------|
| • Mantenimiento de juntas | • Tanques |
| • Extracción de rodamientos | • Extracción de hélices |
| • Levantamiento | • Nivelación |
| • Bajadas | • Alineado |



La superficie de agarre serrada antideslizante del AutoSPREADER lo mantienen en su lugar y solo necesita 4,75 mm. de espacio para ser insertado.

